

**SOURCE U308
N° 8426-10**

**CERTIFICAT DE MASSE U
Réf. : CT/40657/05/1154**

Caractéristiques de la source

Radioélément : U_3O_8	Référence plan : 2774-033-A
-------------------------	-----------------------------

Résultats

Isotopie $^{235}U = 21,902 \pm 0,036 \%$ (k=2)

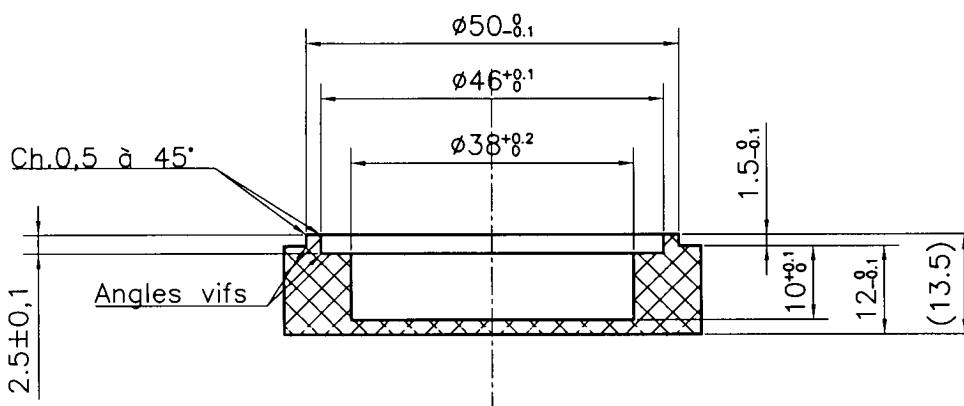
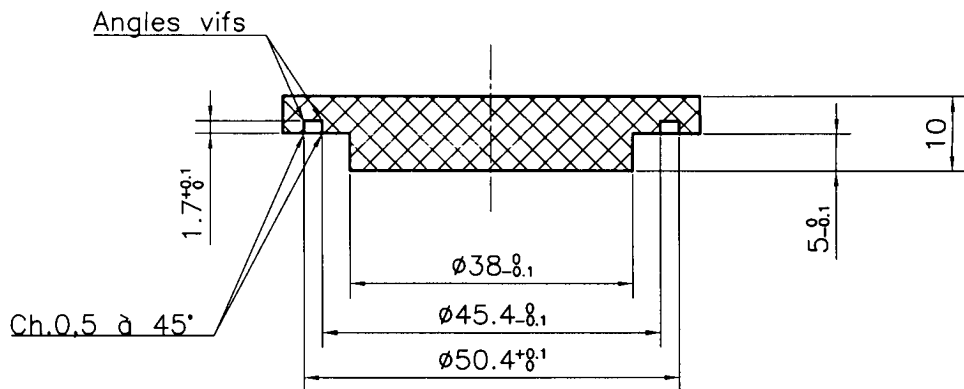
$mU = 8,73 \pm 0,50$ g (k=2)

Date du certificat : 25/08/2005

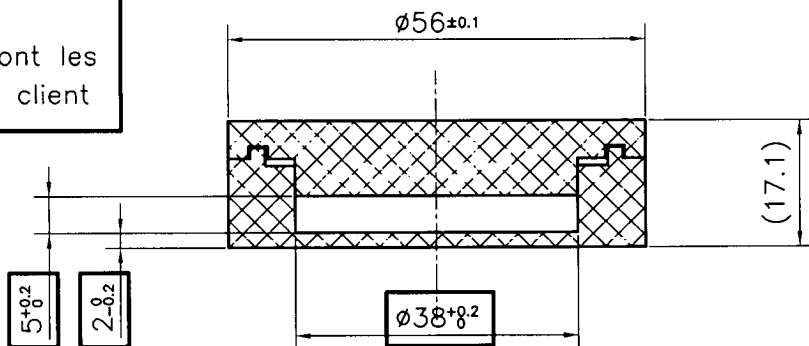


J-H. SICARD

CERCA



Nota:
Les côtes encadrées sont les côtes fonctionnelles du client



A	14/02/05	TEL QUE QUALIFIE	MECA-PLANS	CERCA LEA		
INDICE	DATE	MODIFICATIONS	OBSERVATIONS	DESSINE PAR	VERIFIE PAR	APPROUVE PAR LE CLIENT

REP. : 033	Désignation : Capsule 16 gr	Tol. gén. : ±0,5
Nbe : -	Matière : Polyacétal POM C	NOTA : casser les angles
Surf. usinées Ra √: - sauf specif.	Traitement : -	vifs 0.5 à 45°

ECHELLE 1/1
 CERCA - LEA
 CAPSULE DES SOURCES SCHELLES DE REFERENCE U3O8
 POUR IRSN / DEND / SATE Masse de 16 g

	Laboratoire Etalons d'Activité BP 75 26701 Pierrelatte Cédex Tél : 04.75.96.56.00 Fax : 04.75.96.56.40	2774 033 A
	Ce plan est la propriété de CERCA et ne peut être reproduit ou communiqué à des tiers sans notre autorisation écrite	