

**SOURCE U3O8  
N° 8426-19**

**CERTIFICAT DE MASSE U  
Réf. : CT/40657/05/1163**

**Caractéristiques de la source**

Radioélément : $U_3O_8$	Référence plan : 2774-033-A
-------------------------	-----------------------------

**Résultats**

Isotopie  $^{235}U = 45,112 \pm 0,036 \%$  (k=2)

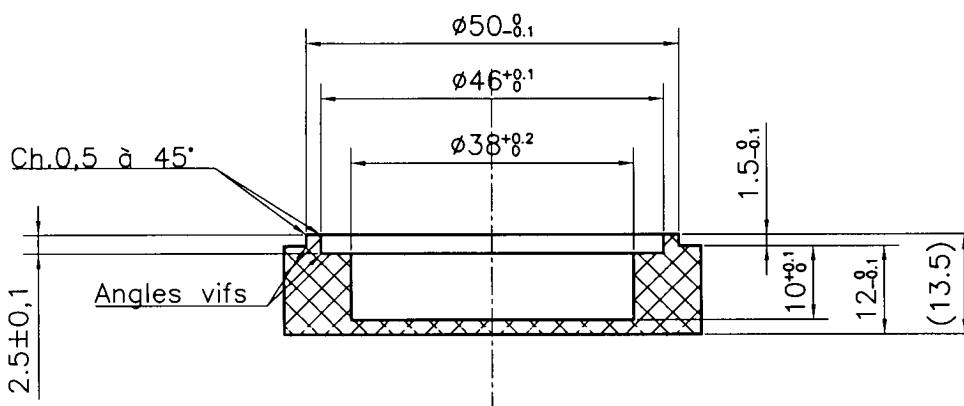
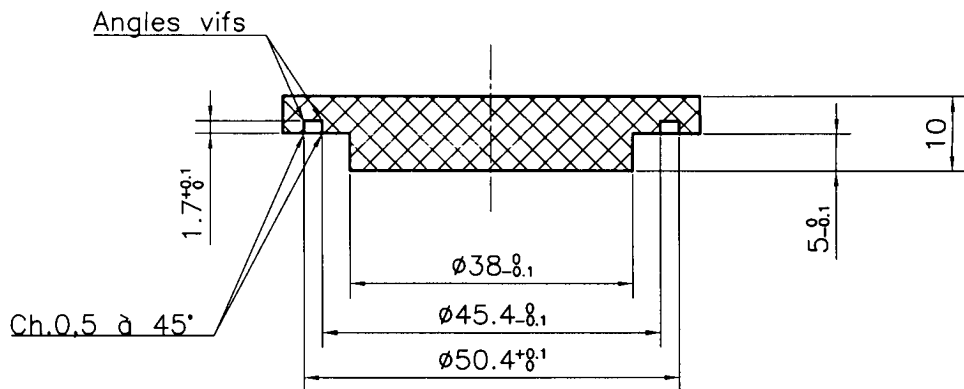
**mU = 10,84 ± 0,32 g (k=2)**

Date du certificat : 25/08/2005

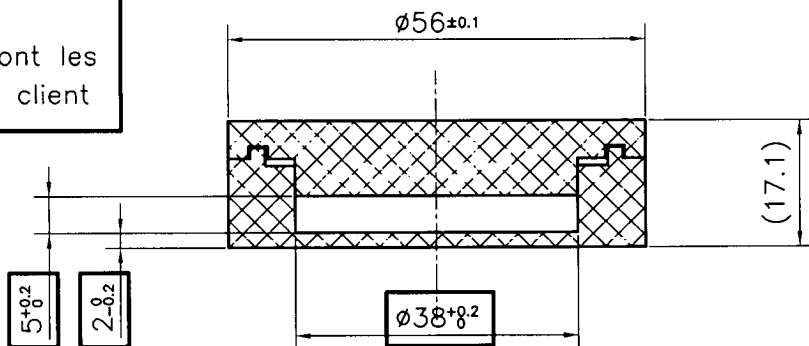


J-H. SICARD

**CERCA**



Nota:  
Les côtes encadrées sont les côtes fonctionnelles du client



A	14/02/05	TEL QUE QUALIFIE	MECA-PLANS	CERCA LEA	
INDICE	DATE	MODIFICATIONS OBSERVATIONS	DESSINE PAR	VERIFIE PAR	APPROUVE PAR LE CLIENT

REP. : 033	Désignation : Capsule 16 gr	Tol. gén. : ±0,5
Nbe : -	Matière : Polyacétal POM C	NOTA : casser les angles vifs 0.5 à 45°
Surf. usinées Ra √: - sauf specif.	Traitement : -	

ECHELLE 1/1  
 CERCA - LEA  
 CAPSULE DES SOURCES SCHELLES DE REFERENCE U3O8  
 POUR IRSN / DEND / SATE Masse de 16 g



Laboratoire Etalons d'Activité  
 BP 75 26701 Pierrelatte Cédex  
 Tél : 04.75.96.56.00  
 Fax : 04.75.96.56.40

2774 | 033 | A

Ce plan est la propriété de CERCA et ne peut être reproduit ou communiqué à des tiers sans notre autorisation écrite