

SOURCE U3O8
N° 8426-6

CERTIFICAT DE MASSE U
Réf. : CT/40657/05/1150

Caractéristiques de la source

Radioélément : U ₃ O ₈	Référence plan : 2774-032-A
--	-----------------------------

Résultats

Isotopie ²³⁵U = 5,490 ± 0,010 % (k=2)

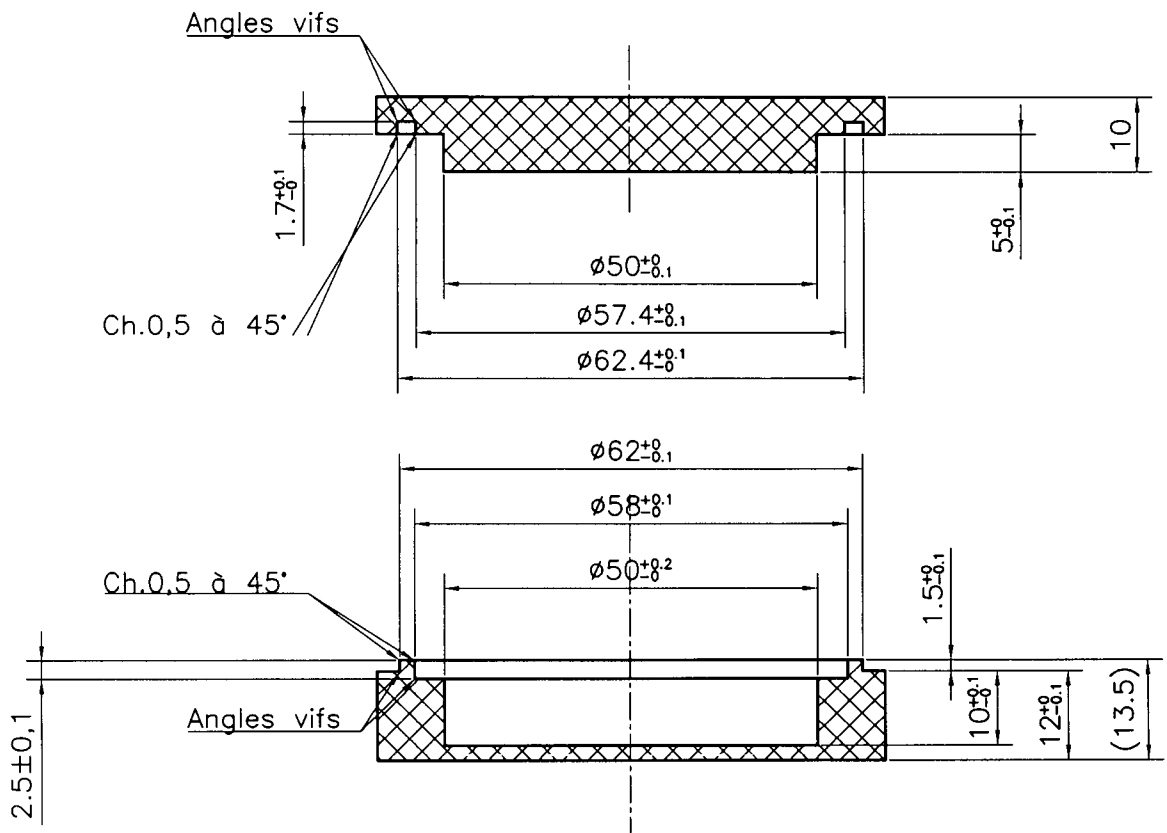
mU = 12,46 ± 0,32 g (k=2)

Date du certificat : 25/08/2005

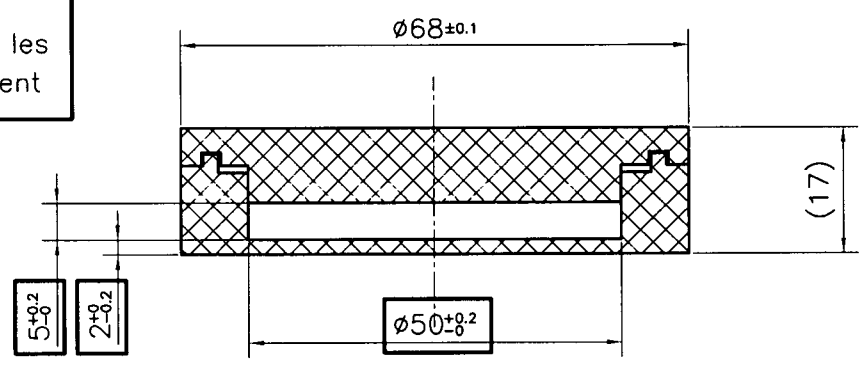


J-H. SICARD

CERCA



Nota:
Les côtes encadrées sont les côtes fonctionnelles du client



A	14/02/05	TEL QUE QUALIFIE	MECA-PLANS	CERCA LEA	
INDICE	DATE	MODIFICATIONS OBSERVATIONS	DESSINE PAR	VERIFIE PAR	APPROUVE PAR LE CLIENT
REP. : 032		Désignation : Capsule 28gr		Tol. gén. : ±0,5	
Nbe : -		Matière : Polyacétal POM C		NOTA : casser les angles vifs 0.5 à 45°	
Surf. usinées Ra √: - sauf specif.		Traitement : -			
ECHELLE	CERCA - LEA				
1/1	CAPSULE DES SOURCES SCELLES DE REFERENCE U3O8				
FOLIO	POUR IRSN / DEND / SATE Masse de 28 g				
1/1					



Laboratoire Etalons d'Activité
BP 75 26701 Pierrelatte Cédex
Tél : 04.75.96.56.00
Fax : 04.75.96.56.40

2774	032	A
------	-----	---

Ce plan est la propriété de CERCA et ne peut être reproduit ou communiqué à des tiers sans notre autorisation écrite