



**SOURCE U3O8  
N° 8426-8**

**CERTIFICAT DE MASSE U  
Réf. : CT/40657/05/1152**

**Caractéristiques de la source**

Radioélément : $U_3O_8$	Référence plan : 2774-032-A
-------------------------	-----------------------------

**Résultats**

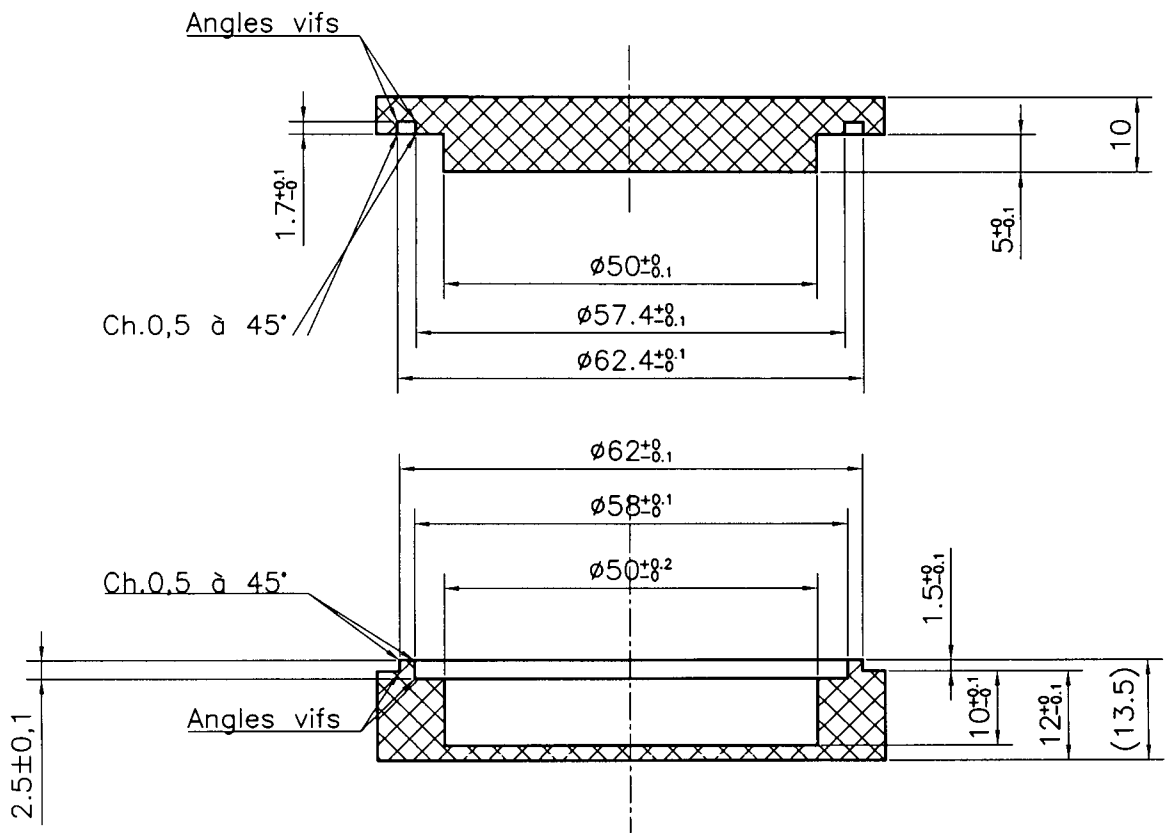
Isotopie  $^{235}U = 11,304 \pm 0,036 \% (k=2)$

$mU = 32,62 \pm 0,36 g (k=2)$

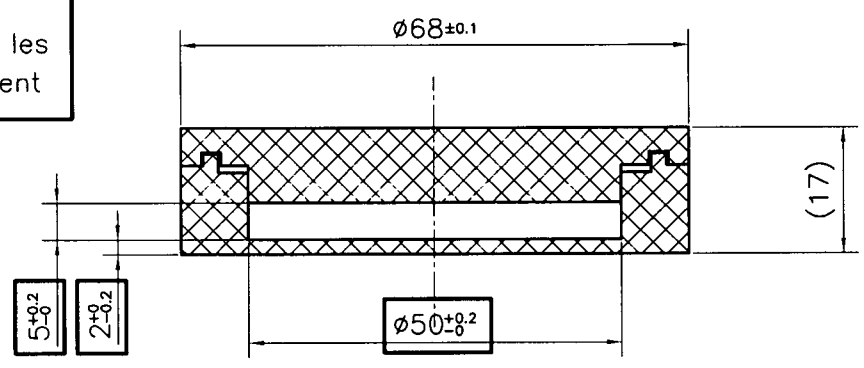
Date du certificat : 25/08/2005

J-H. SICARD

**CERCA**



Nota:  
Les côtes encadrées sont les côtes fonctionnelles du client



A	14/02/05	TEL QUE QUALIFIE	MECA-PLANS	CERCA LEA	
INDICE	DATE	MODIFICATIONS OBSERVATIONS	DESSINE PAR	VERIFIE PAR	APPROUVE PAR LE CLIENT
REP. : 032		Désignation : Capsule 28gr		Tol. gén. : ±0,5	
Nbe : -		Matière : Polyacétal POM C		NOTA : casser les angles vifs 0.5 à 45°	
Surf. usinées Ra √: - sauf specif.		Traitement : -			
ECHELLE	CERCA - LEA				
1/1	CAPSULE DES SOURCES SCHELLES DE REFERENCE U <sub>3</sub> O <sub>8</sub>				
FOLIO	POUR IRSN / DEND / SATE Masse de 28 g				
1/1					



Laboratoire Etalons d'Activité  
BP 75 26701 Pierrelatte Cédex  
Tél : 04.75.96.56.00  
Fax : 04.75.96.56.40

2774 | 032 | A

Ce plan est la propriété de CERCA et ne peut être reproduit ou communiqué à des tiers sans notre autorisation écrite