

**SOURCE U3O8
N° 8426-15**

**CERTIFICAT DE MASSE U
Réf. : CT/40657/05/1159**

Caractéristiques de la source

Radioélément : U_3O_8	Référence plan : 2774-036-A
-------------------------	-----------------------------

Résultats

Isotopie $^{235}U = 89,303 \pm 0,036 \%$ (k=2)

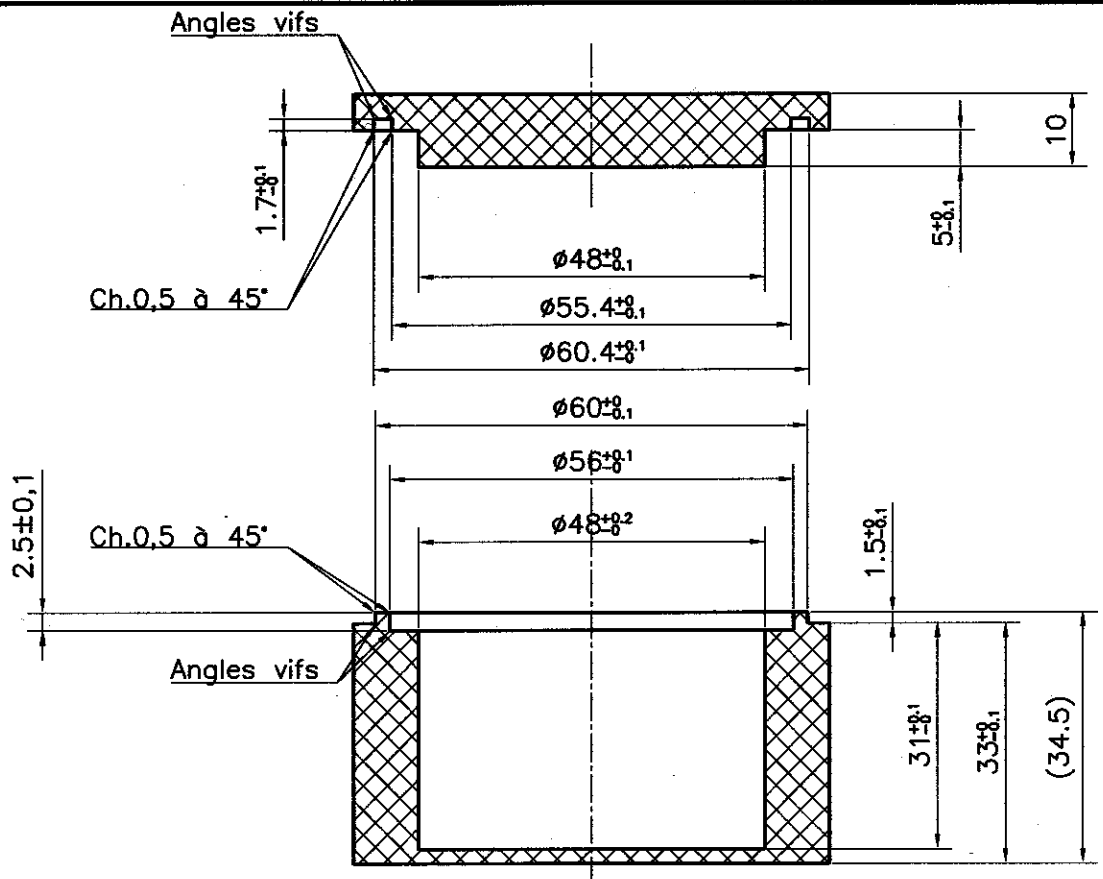
$mU = 86,04 \pm 0,30$ g (k=2)

Date du certificat : 25/08/2005



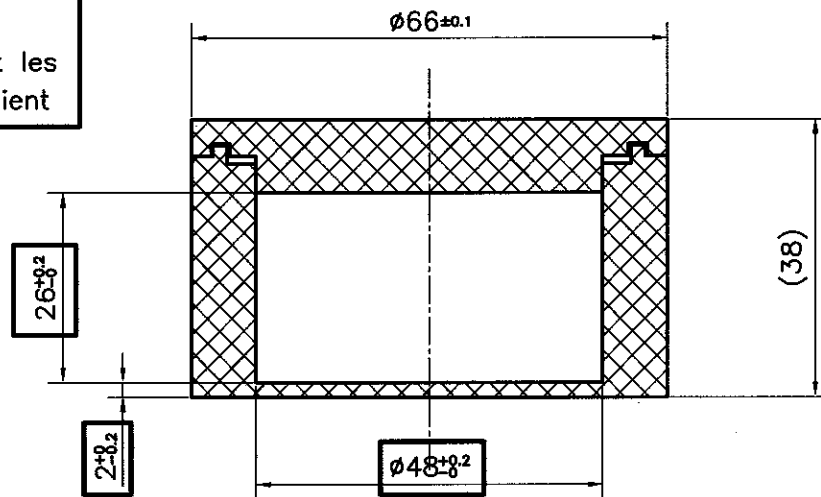
J-H. SICARD

CERCA



Nota:

Les côtes encadrées sont les côtes fonctionnelles du client



A	01/06/05	TEL QUE QUALIFIE	MECA-PLANS	CERCA LEA	<i>[Signature]</i>
INDICE	DATE	MODIFICATIONS OBSERVATIONS	DESSINE PAR	VERIFIE PAR	APPROUVE PAR LE CLIENT
REP. : 036	Désignation : Capsule 103.04 gr			Tol. gén. : ±0,5	
Nbe : -	Matière : Polycétal POM C			NOTA : casser les angles vifs 0.5 à 45°	
Surf. usinées Ra √: -		sauf specif. Traitement : -			
ECHELLE	CERCA - LEA				
1/1	CAPSULE DES SOURCES SCLEES DE REFERENCE U ₃ O ₈				
FOLIO	POUR IRSN / DEND / SATE Masse de 103.04 gr				
1/1					

A
AREVA
CERCA
FRAMATOME

Laboratoire Etalons d'Activité
BP 75 26701 Pierrelatte Cédex
Tél : 04.75.96.56.00
Fax : 04.75.96.56.40

2774 036 A

Ce plan est la propriété de CERCA et ne peut être reproduit ou communiqué à des tiers sans notre autorisation écrite